



# ПОЛУПРИЦЕПЫ

---

# КОНТЕЙНЕРОВОЗЫ

Каталог магистральной техники 2021 г

## СОДЕРЖАНИЕ

- 2. Добро пожаловать в Тонар
- 5. Полуприцепы-контейнеровозы (универсальные)  
1x20`, 2x20`, 1x30`, 1x30` HQ, 1x40`, 1x40` HQ
- 9. Полуприцепы-контейнеровозы 1x40`, 1x40` HQ
- 13. Полуприцепы-контейнеровозы 1x20`, 2x20`
- 18. Раздвижной полуприцеп-контейнеровоз  
Тонар K3-UR
- 20. Конструктивные детали
- 22. Ось с рычажной подвеской  
и дисковым тормозом
- 23. Сервисные станции (адреса и телефоны)
- 25. Представительства завода по продаже  
запасных частей

ДЛЯ ТЕХ,  
КТО РЕШАЕТ САМ,  
КАКИМ БУДЕТ ЗАВТРА





## МАШИНОСТРОИТЕЛЬНЫЙ ЗАВОД



*Ведущий Российский производитель прицепной и полуприцепной техники, единственный в России производитель внедорожных самосвалов и автопоездов повышенной грузоподъёмности. Основанный в 1990 году, сегодня завод занимает одну из лидирующих позиций в своей отрасли.*

### СОВРЕМЕННОЕ ПРОИЗВОДСТВО

Основу предприятия составляет производственный комплекс в деревне Губино Орехово-Зуевского района Московской области. Завод занимает территорию в 19,1 Га. Общая площадь помещений - 44 944 кв.м. Склад готовой продукции - 6 Га. На заводе работает более 1000 человек.

### ПРОИЗВОДИМАЯ ТЕХНИКА

Сегодня на заводе выпускается более ста различных моделей прицепной техники, которая подразделяется на 4 основных направления:

- Магистральная прицепная техника;
- Сельскохозяйственная техника;
- Внедорожные самосвалы и спецтранспорт для перевозки сыпучих грузов;

Отдельное направление - производство запасных частей и осевых агрегатов.

### КОНТРОЛЬ КАЧЕСТВА

Перед поступлением в продажу техника проходит серьёзные и длительные испытания на собственном АТП с максимальными нагрузками и в «жестких» условиях. В течение всего периода испытаний проводится постоянный анализ эксплуатационных и потребительских свойств техники.

### БЕЗОПАСНОСТЬ ПРЕВЫШЕ ВСЕГО

Особое внимание руководство предприятия уделяет вопросам безопасности: техника Тонар комплектуется узлами и деталями известных мировых производителей и соответствует всем стандартам ЕЭК ООН.

## Команда профессионалов

Производство охватывает весь технологический цикл: от разработки, изготовления, сборки до сбыта готовой продукции и сервисного обслуживания.

Собственное конструкторское бюро – это команда профессионалов, обладающая огромным опытом разработок и проектирования, что позволяет заводу занимать лидирующие позиции в своей отрасли.



## Роботизация производства

Выпуск новых моделей сопровождается непрерывной модернизацией производства. На заводе установлены робототехнические комплексы нанесения ЛКП, сварки лонжеронов, передних частей рам, кузовов, бортов, днищ и подвески, плазменной резки металла, резки сэндвич-панелей и мехобработки. 80% операций роботизировано.

Высокотехнологичное оборудование и грамотные специалисты с 30-летним опытом производства прицепной техники - позволило заводу гарантировать высокое качество производимой техники и профессиональную сервисную поддержку своих клиентов.



\* Вся представленная информация в каталоге носит информационный характер и не является публичной офертой, определяемой положениями ст. 437 (2) ГК РФ.

Все указанные характеристики продукции носят информационный характер и могут быть изменены в любое время без предварительного уведомления. Для получения подробной информации просьба обращаться к ближайшему официальному дилеру ООО МЗ «Тонар».

## ПОЛУПРИЦЕПЫ- КОНТЕЙНЕРОВОЗЫ УНИВЕРСАЛЬНЫЕ

типы перевозимых контейнеров  
1x20` , 2x20` , 1x30` , 1x30`  
НС, 1x40` , 1x40` НС



# Тонар К4-У

полуприцеп-контейнеровоз

**6 200** кг - снаряженная масса

**4** оси



## Универсальные модели полуприцепов-контейнеровозов ТОНАР предназначены для транспортировки различных типов контейнеров

С апреля 2011 года на территории РФ вступило в силу Постановление Правительства РФ № 272 «Об утверждении правил перевозок грузов автомобильным транспортом», в котором изменены разрешённые допустимые массы транспортных средств и нагрузки на оси.

Учитывая данное Постановление Правительства МЗ «Тонар» предлагает выгодные решения. Полуприцеп-контейнеровоз К4-У с вынесенной передней осью дает возможность увеличить тоннаж перевозимого груза за счет большего запаса по разрешенной осевой нагрузке.

Транспортировка грузов полуприцепами-контейнеровозами обладает несомненными плюсами: удобство погрузки-разгрузки, защита груза от повреждений при транспортировке, неприкосновенность содержимого контейнера.

### Универсальные полуприцепы контейнеровозы

Модели Тонар	Снаряженная масса, (кг)	Разрешённая максимальная масса, (кг)	Высота ССУ, (мм)	Нагрузка на ССУ, (кг)	Нагрузка на колёсную тележку	Подвеска	Количество осей	Подъёмные оси (базовая комплектация)
К4-У	6 200	47 000	1 100	11 000	36 000	зависимая, на продольных упругих рычагах с пневматическими упругими элементами и телескопическими гидравлическими амортизаторами	4	1-ая и 2-ая
К3-У	5 460	38 000	1 100	11 800	27 000		3	1-ая

#### Задача

Надежная и рентабельная транспортировка грузов

#### Наше решение

Универсальные полуприцепы-контейнеровозы

#### Ваш результат

Безопасная и максимально эффективная транспортировка грузов

# Тонар К3-UR

раздвижной полуприцеп-контейнеровоз

**7 000** кг - снаряженная масса

**3** оси







Для транспортировки контейнеров - 1x20` ,2x20` , 1x30` , 1x40` , 1x40` НС, 1x45`

*Раздвижной полуприцеп-контейнеровоз Тонар КЗ-UR*

Модель Тонар	Снаряженная масса, (кг)	Разрешённая максимальная масса, (кг)	Высота ССУ, (мм)	Нагрузка на ССУ, (кг)	Нагрузка на колёсную тележку	Подвеска	Количество осей	Подъёмные оси (базовая комплектация)
КЗ-UR	7 000	45 000	1 100	12300...18000	27 000	зависимая, на продольных упругих рычагах с пневматическими упругими элементами и телескопическими гидравлическими амортизатора	3	1-ая

**Задача**

Эффективная транспортировка различных типов контейнеров

**Наше решение**

Раздвижной полуприцеп-контейнеровоз Тонар КЗ-UR

**Ваш результат**

Высокая рентабельность перевозок

# Тонар К3-У

полуприцеп-контейнеровоз

**5 460** кг - снаряженная масса

**3** оси



# ПОЛУПРИЦЕПЫ- КОНТЕЙНЕРОВОЗЫ под 40`

типы перевозимых контейнеров  
1x40` ,1x40` HC



# Тонар К4-40

полуприцеп-контейнеровоз

**5 120** кг - снаряженная масса

**4** оси



Полуприцепы позволяют выполнять безперегрузочную доставку товаров от отправителя к получателю, сокращая объем промежуточных погрузочно-разгрузочных работ. Предназначены для транспортировки грузовых 40-футовых контейнеров.

### Полуприцепы контейнеровозы типа 1x40`, 1x40`HC

Модели Тонар	Снаряженная масса, (кг)	Разрешённая максимальная масса, (кг)	Высота ССУ, (мм)	Нагрузка на ССУ, (кг)	Нагрузка на колёсную тележку	Подвеска	Количество осей	Подъёмные оси (базовая комплектация)
K4-40	5 120	47 000	1 100	11 000	36 000	зависимая, на продольных упругих рычагах с пневматическими упругими элементами и телескопическими гидравлическими амортизатора	4	1-ая и 2-ая
K3-40	4 260	42 300	1 100	15 000	27 000		3	1-ая

#### **Задача**

Транспортировка контейнеров 1x40`, 1x40`HC

#### **Наше решение**

Удобные полуприцепы-контейнеровозы

#### **Ваш результат**

Максимально удобная и быстрая погрузка и разгрузка

# Тонар К3-40

полуприцеп-контейнеровоз

**4 260** кг - снаряженная масса

**3** оси



# ПОЛУПРИЦЕПЫ- КОНТЕЙНЕРОВОЗЫ под 20`

типы перевозимых контейнеров  
1x20` ,2x20` HC



# Тонар К4-20

полуприцеп-контейнеровоз

**5 460** кг - снаряженная масса

**4** оси





4-осный контейнеровоз Тонар К4-20 позволяет перевозить на несколько тонн больше груза, чем его 3-осные аналоги в сцепке с седельным тягачом 4x2. При этом полная масса автопоезда не превышает 44 тонны, что гарантирует перевозку без нарушений и штрафов.

### Полуприцепы контейнеровозы типа 1x20`, 1x20` HC

Модели Тонар	Снаряженная масса, (кг)	Разрешённая максимальная масса, (кг)	Высота ССУ, (мм)	Нагрузка на ССУ, (кг)	Нагрузка на колёсную тележку	Подвеска	Количество осей	Подъёмные оси (базовая комплектация)
К4-20	5 460	46 000	1 150	10 000	36 000	зависимая, на продольных упругих рычагах с пневматическими упругими элементами и телескопическими гидравлическими амортизаторами	4	1-ая и 2-ая
К3-20	4 340	40 100	1 150 / 1 300	12 800	27 000		3	1-ая
К2-20	3 420	24 750	1 100	6 750	18 000		2	-

#### **Задача**

Транспортировка контейнеров 1x20`, 1x20` HC

#### **Наше решение**

Линейка полуприцепов-контейнеровозов, разработанная с учетом специфики Ваших перевозок

#### **Ваш результат**

Гарантированно рентабельная транспортировка грузов

# Тонар К3-20

полуприцеп-контейнеровоз

**4 340** кг - снаряженная масса

**3** оси



# Тонар К2-20

полуприцеп-контейнеровоз

**3 420** кг - снаряженная масса

**2** оси



## ВНИМАНИЕ К ДЕТАЛЯМ

Заботясь о наших клиентах, мы постоянно совершенствуем нашу технику и предлагаем Вам самые надежные, практичные и рентабельные решения. Продуманная конструкция позволит сэкономить время и обеспечит максимальную эффективность Ваших перевозок.



**Крепление  
запасного  
колеса**

в зависимости от модели  
крепится на раме  
или корзине под рамой

**Металлический  
инструментальный  
ящик**

расположен  
на левой стороне  
полуприцепа на раме

**Опорное  
устройство  
на 24 т**

**Рама**

Сварная из лонжеронов  
двутаврового сечения  
переменного по высоте,  
соединенных поперечинами

**Запорный механизм  
фиксации контейнера**

Фитинги



- ПОДЪЁМНЫЙ



- СТАЦИОНАРНЫЙ



- ОТКИДНОЙ

## Колеса

ошиновка односкатная

Диски: 11,75 x 22,5

### Шины:

- бескамерные 385/65R 22,5 (при перевозке обычных контейнеров)
- бескамерные 385/55R 22,5 (при перевозке HQ контейнеров)

Надёжные крепления крыльев

## Оси

производства ТОНАР  
Тормозные механизмы дисковые

## Электрооборудование

выполнено по однопороводной схеме с номинальным напряжением 24В



## Механизм подъёма / опускания осей

приводится в действие по команде T-EBS при разгрузке (погрузке) полуприцепа

## Тормозная система

- **Рабочая тормозная система** с двухпроводным пневматическим приводом с электронным управлением EBS конфигурации 2S/2M, действующей на тормозные механизмы
- **Стояночная тормозная система** механический привод с пружинными энергоаккумуляторами на среднем и средней и задней осях и пневматическим ручным краном управления
- **Аварийная тормозная система** механический привод с пружинными энергоаккумуляторами на средней и задней осях к тормозным механизмам колёс

Отбойники предотвращающие повреждение полуприцепа

Балка оси состоит из цельной трубы круглого сечения, толщиной 14 мм, без швов, что повышает её эксплуатационные характеристики при динамической нагрузке.

Двухрядный конический радиально-упорный подшипник со смазки и уплотнениями, установленный на весь срок службы.

Использование кассетного подшипника имеет ряд неоспоримых преимуществ перед схемой с двумя разнесёнными подшипниками:

- простота установки и отсутствие регулировки

- уменьшенный допуск по внутреннему зазору, что сказывается положительно на ресурсе узла и общем поведении автопоезда

- улучшенная внутренняя геометрия, что позволяет значительно снизить момент трения и сохранить высокую несущую способность

- высококачественные материалы (смазочный материал с синтетической основой, комбинация шарикоподшипниковой и конструкционной сталей).

Все комплектующие детали осей и подвесок ТОНАР можно приобрести по отдельности, в то время, как другие производители осей предлагают только рем. комплектами и узлами в сборе.

Антикоррозийная защита способствует долговременной эксплуатации осевых агрегатов ТОНАР в любых климатических условиях.

К осевым агрегатам прилагается подробная инструкция по эксплуатации и техническому обслуживанию с каталогом всей составных частей.

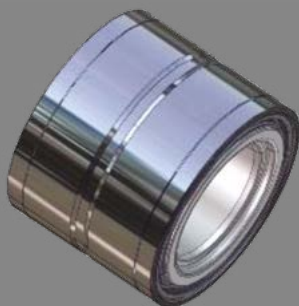
При проведении ТО нет необходимости в применении специальных инструментов, что сокращает время монтажа и демонтажа по сравнению с другими производителями осей.

Интервал между сервисным обслуживанием - составляет 120 000 км. Гарантийный срок на осевой агрегат составляет до 36 месяцев с момента введения в эксплуатацию, при соблюдении технического обслуживания.

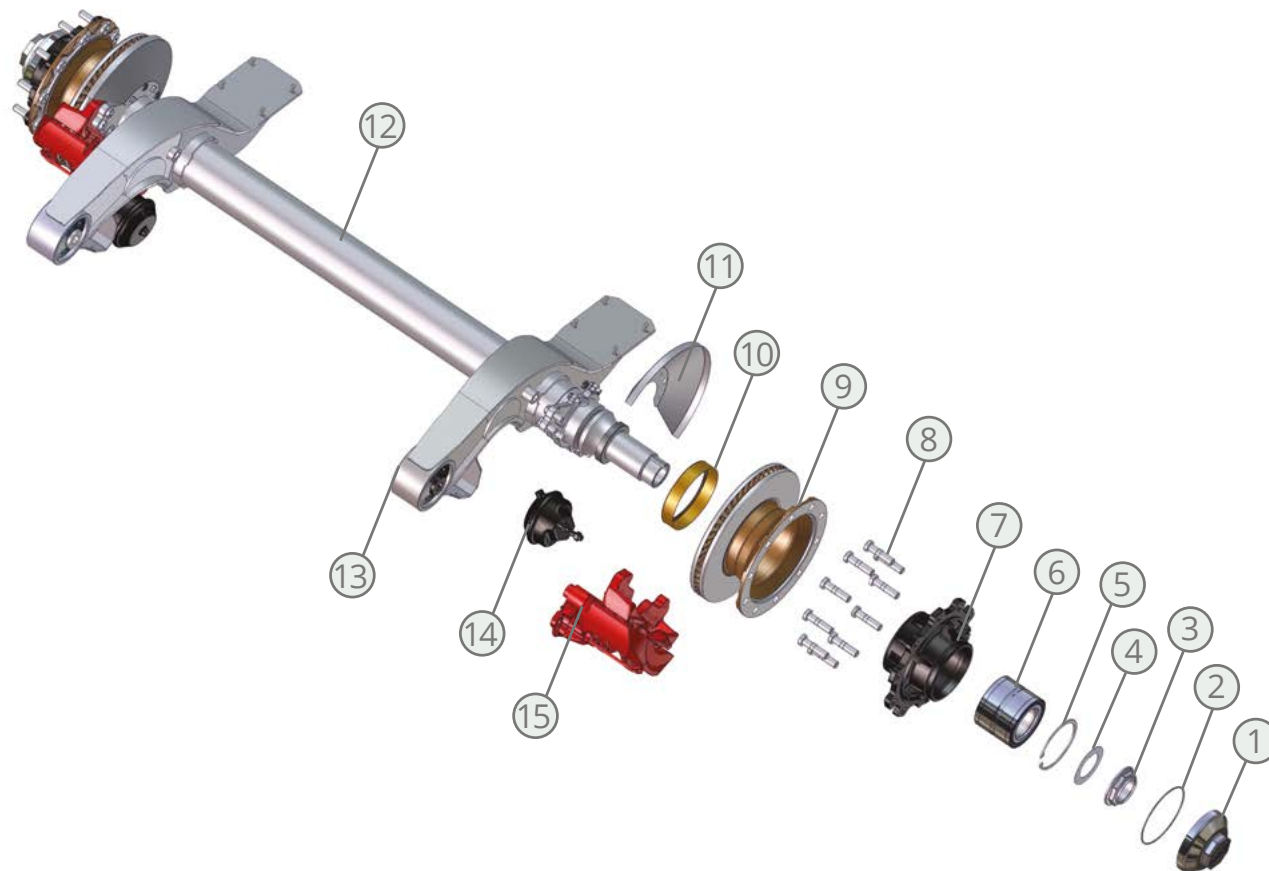
Наличие сервисных станций (более 60) и представительств по продаже запасных частей (более 70) позволяет оперативно решать вопросы поставки запчастей и техобслуживания.

### ПРЕИМУЩЕСТВА РЫЧАЖНОЙ ПОДВЕСКИ:

- простота в техническом обслуживании
- отсутствие стремянок, рессор и элементов их крепления



## ОСЬ С РЫЧАЖНОЙ ПОДВЕСКОЙ И ДИСКОВЫМ ТОРМОЗОМ ТОНАР-90431



- |  |  |
|--|--|
| 1. Крышка ступицы с переходником         | 9. Диск тормозной                                    |
| 2. Кольцо уплотнительное                 | 10. Индуктор   |
| 3. Гайка ступицы                         | 11. Щит грязезащитный                                |
| 4. Шайба упорная                         | 12. Балка с рычагами передняя                        |
| 5. Стопорное кольцо внутреннее           | 13. Сайлентблок рессоры рычажной подвески            |
| 6. Подшипник кассетного типа             | 14. Камера тормозная T16 WABCO для дисковых тормозов |
| 7. Ступица под подшипник кассетного типа | 15. Дисковый тормоз WABCO в сборе с колодками        |
| 8. Болт колёсный                         |  |

КОЛИЧЕСТВО ОСЕЙ СОБСТВЕННОГО ПРОИЗВОДСТВА - СВЫШЕ 100 000 ЭКЗ.

Московская область	<b>Сервисный центр ООО МЗ "ТОНАР"</b> service@tonar.info	Московская обл., Орехово-Зуевский р-он, д. Губино, ул. 1-ая Ленинская, д. 76а +7 (4964) 14-87-03 +7 (4964) 16-32-88 +7 (4964) 16-32-49 доб. 224
	<b>ООО "Легат-Сервис"</b> chas@trailerservis.ru	Московская обл., Домодедовский район, д. Ярлыково, владение Легат +7 (915) 297-06-46
	<b>ООО "Атлант-Сервис"</b> as6535673 @yandex.ru	108851, г. Москва, г. Щербинка, ул. Южная д. 10 +7 (499) 653-56-73
	<b>ООО "Глобал Трак Сервис"</b>	124460, г. Зеленоград, проспект Генерала Алексеева, д.42, стр.1 +7 (495) 739-62-01 +7 (905) 599-09-19
	<b>ООО "Серпри-Авто"</b> serpri-avto@bk.ru	117623 г. Москва, Варшавское шоссе, вл. 248, стр.1, оф.22 +7 (495) 712-71-32 +7 (901) 574-83-35
	<b>ООО "Транс Мастер"</b> info@trans-master.ru	142300 Московская обл., г. Чехов, Симферопольское шоссе, д.8 +7 (916) 180-99-55
	<b>ИП Чернокозов Игорь Фёдорович</b> 7975508@mail.ru	141606, Россия, Московская обл., г. Клин, ул. Мира, д.4 кв. 2 +7 (985) 242-44-42 +7 (963) 770-75-01
	<b>ООО «ТракСпейс»</b> info@truckspace.ru	Московская обл., Одинцовский р-н, п.Большие Вяземы, Городок-17, владение 11, строение 3 +7 (985) 315-13-48
Ленинградская область	<b>ООО "КЭП- Инжиниринг"</b> kovalev@solexauto.ru	196655, г. Санкт-Петербург, Колпино, ул. Колпинская д. 8 лит. А +7 (812) 244-21-21
	<b>ООО "ИВ-Сервис"</b> iveco@iv-service.ru	г. Санкт-Петербург, п. Шушары, Московское шоссе, 233 а +7 (812) 640-64-64 +7 (812) 380-41-18 +7 (921) 433-33-84/87
	<b>ООО "ЮнайтедСервис"</b> y.shibanov@united24.ru	г. Санкт-Петербург, п. Шушары, ул. Ленина (Изоплит), 2, лит. И +7 (812) 740-58-35

Ленинградская область	<b>ООО "МБ Трак СПБ"</b> dmitrii.vasilev@ spbmb.ru	196626, г. Санкт-Петербург, п. Шушары, Московское шоссе, дом №289, строение 1 +7 (812) 677-03-78 доб.348
	<b>ООО "ТЦ Восток"</b> office@tc-v.ru	188681 Ленинградская обл., Всеволожский район, Промышленная зона Коммунально-склад- ская зона Коркинская, проезд 1, дом 1 +7 (812) 490-77-77 +7 (911) 089-94-38
	<b>ООО "Техцентры СОТРАНС"</b>	г. Санкт-Петербург, ул. Верхняя, д. 16 лит. А +7 (812) 448-06-25 доб.2243 +7 (812) 448-06-30  Ленинградская обл., Тосненский р-н, пгт. Красный Бор, ул. Промышленная д.3 +7 (812) 495-43-20 доб.3041 +7 (812) 495-42-02
Белгородская область	<b>ООО "Оскол Трак"</b> rtnv@oskol-man.ru	Белгородская обл, г. Старый Оскол, пр-т А. Угарова д. 33 +7 (4725) 44-43-21 +7 (930) 087-35-99
	<b>ООО "ГудТракс"</b> s.zaykov@ gudtracks31.ru	Белгородская обл, Белгородский р-н, п. Северный, ул. Транспортная, 14 +7 (919) 228-55-08
	<b>ООО "ЕвроТракАвто"</b> eta-service@mail.ru	г. Белгород, ул. Кутузова, 95 +7 (4722) 37-32-42
Брянская область	<b>ООО "Навля Трак Центр"</b> warranty@volvo-m3.ru	342130, Брянская обл, Навлинский р-н, пгт Навля, ул. Промышленная, д. 6 +7 (910) 237-65-93 +7 (980) 339-01-76
Воронежская область	<b>ООО Фирма "Пик"</b> pik-67@bk.ru	Россия, г. Воронеж, Монтажный проезд, 16 +7 (473) 294-01-37 +7 (473) 220-46-15
	<b>ООО "ГрузАвто-36"</b>	396336, Воронежская обл., Новоусманский район, пос. Отрадное, дорога Автоматгистраль М4 Дон-1, 519 км. +7 (473) 233-20-59 +7 (473) 233-22-00
	<b>ООО "Центр- Сервис Юг"</b> rankov_oo @vm-truck.ru	Воронежская обл, Рамонский р-н, д. Богданово, ул. Восточная, владение 2,3 +7 (473)07-22-07 (доб. 175) +7 (920)405-11-15

Забывая о своих клиентах, «Тонар» запустил в эксплуатацию сервисный центр для одновременного обслуживания и ремонта полуприцепов и прицепов отечественного и импортного производства различной модификации.

Сервисный центр предлагает следующий список услуг:

1. Замену осей от других производителей на оси «Тонар»
2. Установка подъёмной оси на полуприцепы «Тонар» (на остальные модели после осмотра специалистами завода).
3. Установка пневматической подвески взамен рессорной, ремонт пневмосистемы тормозов и подвески (при замене осей).
4. Диагностика пневмосистем WABCO и HALDEX.
5. Ремонт и ТО ходовой части, тормозной системы, электрооборудования полуприцепов и прицепов отечественного и иностранного производства.
6. Увеличение межосевого расстояния полуприцепа с целью увеличения осевой массы.
7. Выполняем работы по ремонту и сварке цистерн муковозов, комбикормовозов, цементовозов, бетоносмесителей, горюче-смазочных материалов, топливных баков и другого оборудования из алюминиевых сплавов.
8. Замена пришедших в негодность алюминиевых кузовов самосвальных полуприцепов.
9. Ремонт аварийных рам.
10. Гидрофикация тягачей.
11. Замена гидроцилиндра на импортных самосвальных полуприцепах (после осмотра специалистами завода).
12. Ремонт и изготовление дверей полуприцепов и фургонов. Установка клапана тента взамен распашных ворот.
13. Установка сдвижных механизмов тентовых полуприцепов
14. Монтаж ящиков и защитных устройств на полуприцепы.
15. Ремонт изотермических кузовов из «сэндвич»-панелей полуприцепов отечественного и импортного производства (кроме панелей из стеклопластика).
16. Установка вентиляционных лючков на изотермических кузовах.
17. Установка реллингов для крепления груза.

## АВТОРИЗОВАННЫЕ СЕРВИСНЫЕ СТАНЦИИ ЗАВОДА ТОНАР ПО РОССИИ

Владимирская область	<b>ООО “Техцентр Магистраль М7”</b> demtraks33@mail.ru	601241, Владимирская обл., Собинский район, д. Демидово, д. 56 пом. 3 +7 (4922) 46-46-73 +7 (936) 000-15-26 +7 (920) 623-77-00
	<b>ООО ТТЦ «У Петровича»</b> info@ypetrovicha.ru	600005, Владимирская обл, г. Владимир, Промышленный пр-д, дом № 5Ж +7 (4922) 53-33-06 +7 (4922) 36-13-26
Вологодская область	<b>ООО “ИТЕКО Ресурс”</b>	633102, Россия, Вологодская обл., Череповецкий район, п. Тоншалово, ул. Мелиораторов, 7 8 (800) 700-84-48
	<b>ООО “Вологда-Трак Сервис”</b> sales@man-vologda.ru	160026, г. Вологда, Окружное шоссе, 9 Б +7 (817) 251-01-01 +7 (817) 253-82-97 +7 (817) 252-82-67
Волгоградская область	<b>ООО “Зубр”</b> lavrentiev@techcentr.ru	г. Волгоград, ул. Краснополянская, 23 +7 (8442) 54-43-22 +7 (8442) 54-43-55
	<b>ИП Кострова К.С.</b> lv@truck-star.ru	404119, Волгоградская обл., г. Волжский, ул. 6-я Автодорога, строение 31 М +7 (8443) 21-00-01 +7 (8443) 21-60-23
Иркутская область	<b>ИП Лапин Вадим Сергеевич</b> bomond.servis@mail.ru	665732 Иркутская обл., г. Братск, ул. Крупской, д.27 +7 (983) 446-79-60 +7 (924) 711-48-28
Казахстан	<b>ТОО “Центр мониторинга Трилайн”</b>	020000 Респ. Казахстан, г. Астана, р-н «Алматы», ул. Куйши Дина, дом 17 +7 (717) 264-20-51
Красноярский край	<b>ООО “Красноярск Тонар Сервис”</b> tonar-krsk@mail.ru	Красноярск, ул. Северное шоссе 25 +7 (391) 219-35-15 +7 (913) 031-61-61 +7 (391) 231-61-61

Краснодарский край	<b>ООО Фирма Автодеталь</b> avtodetal23@bk.ru avtodetal-23@mail.ru	г. Краснодар, ул. Уральская, д.95/10 +7 (800) 250-95-45 +7 (918) 111-95-45 +7 (861) 232-37-03
	<b>АО “Итеко Ресурс”</b> eugene.mun@itecorp.ru	353206, Краснодарский край, Динский р-н, Пластуновская ст-ца, ул. 227/2 +7 (962) 876-40-59
	<b>ООО “ЮРТО-ТРАК”</b> demin@urto-truck.ru	350087, г. Краснодар, ул. Ростовское шоссе, 47 +7 (861) 225-93-76, +7 (928) 404-90-10
Кировская область	<b>ООО “ТехЦентр”</b> TechCentr@ba43.ru	610014, г. Киров, ул. Производственная, д. 25а +7 (922) 668-77-32
Кемеровская область	<b>ООО “Производственная Ремонтная Компания”</b> prk_service@mail.ru	Кузбасс, г. Кемерово, ул. Западный проезд 7В 8 (800) 222-64-62 +7 (950) 582-80-73
	<b>ООО “ЕвроДизель-Сервис”</b> aap@eds42.ru	Кемеровская обл, г. Новокузнецк, ул. Трамвайная д. 15 корп. 1 +7 (961) 712-96-94
Липецкая область	<b>ООО “Рост-М”</b> tcl48@bk.ru	г. Липецк, ул. Юношеская д. 49а +7 (4742) 50-77-07
Республика Татарстан	<b>АО “Итеко Ресурс”</b> gotan.sergeev@itecorp.ru	420099, республика Татарстан, Высокогорский муниципальный р-н, Семизерское сельское поселение, территория Промышленная зона, зд. 7/1 +7(906) 120-68-32
Республика Татарстан	<b>ООО “ГК» Союз Регион»</b> sarguzhinovrg@apksouz.ru	423800, Республика Татарстан, г. Набережные Челны, ул. Металлургическая д. 15 +7 (962) 574-05-37

Республика Татарстан	<b>ООО “Казань-Шинторг”</b> service@kazan-shintorg.com	420088 Республика Татарстан, г. Казань, ул. Академика Губкина, д.39/1 “А” +7 (843) 2730-730, +7 (843) 273-16-15
	<b>ООО “Казань-Шинторг” ТСЦ “Рембат” 812 км</b> garant@rembat24.ru	Федеральная трасса М-7 812 км, 55°901223 с.ш. 49°196268 в.д. +7 (965) 581-95-09я
	<b>ООО “Казань-Шинторг” ТСЦ “Рембат” Чебоксары</b> garant@rembat24.ru	Чебоксарский р-н, п. Кугеси, ул. Тепличная 2 (база Дорисс-Скан), 655 км ФАД М-7, 56°042311 с.ш. 47°287595 в.д. +7 (965) 581-95-09
	<b>ООО “Казань-Шинторг” ТСЦ “Рембат” Н. Челны</b> garant@rembat24.ru	г. Набережные Челны, ул. Мензеленский тракт 1121 (1055 км ФАД М-7) 55°683705 с.ш. 52°435186 в.д. +7 (965) 581-95-09
	<b>ООО “Казань-Шинторг” ТСЦ “Рембат” Н. Челны</b> garant@rembat24.ru	г. Уфа, с. Жуковка, 1454 км ФАД М-5 (КПМ 54°672636 с.ш. 55°783778 +7 (965) 581-95-09
Нижегородская область	<b>ООО ТД “Кориб”</b> dantikov@korib.ru	423877, Республика Татарстан, Тукаевский р-н, Малошильнинское сельское поселение, Цыганский переулок 2, дом 8, офис 2А +7 (8552) 910-600, +7 (8552) 910-602
	<b>ИП Мартьянов Д.С.</b> ostrov-nn@yandex.ru	603158, Нижегородская обл., г. Дзержинск, пгт. Лесная поляна, д. 17 +7 (910) 790-70-65, +7 (831) 410-70-65 +7 (831) 410-43-85
Новосибирская область	<b>АО “ИТЕКО Ресурс”</b>	607630, Российская Федерация, Нижегородская область, Богородский район, п. Кудьма, ул. Индустриальная, здание 8 +7 (999) 071-10-81 8 (800) 700-84-48 8 (831) 461-93-60
	<b>ОП АО “ИТЕКО Ресурс”</b>	633102, Россия, Новосибирская обл., г. Обь, ул. Октябрьская, 8/1 8 (800) 700-84-48 +7 (960) 792-95-02



## АВТОРИЗОВАННЫЕ СЕРВИСНЫЕ СТАНЦИИ ЗАВОДА ТОНАР

Новгородская область	<b>ООО “Боровичи Трак Сервис”</b> skompaniyets@volvo-ts.ru	174405, Новгородская область, г. Боровичи, ул. Лядова 8ж +7 (816) 644-55-17 +7 (816) 644-47-00 +7 (921) 204-47-00
Омская область	<b>ООО «Курилотрансавто»</b>	644520 Омская обл., Омский р-н, с. Троицкое, ул. Омская, 14 +7 (913) 669-55-55, +7 (381) 752-84-84 +7 (38175) 2-85-85
Пермская область	<b>ООО “Пермское ремонтное предприятие”</b> ip.kuznetsov.as@yandex.ru	614065, Пермский рай, г. Пермь, ул. Верхне-Муллинская, 96, офис 1 +7 (342) 294-62-47 +7 (342) 234-04-03 +7 (912) 882-03-81
Приморский край	<b>ИП Потаскуев А.А.</b> manager@forsauto.com	Приморский край, г. Артём, ул. Урбанского 2Б +7 (984) 199 14 15
Ростовская область	<b>ООО “Глобал Трак Сервис Ростов-на-Дону”</b>	346720 Ростовская область, Аксайский район, г. Аксай, проспект Аксайский, 13-Б +7 (863) 201-77-66, +7 (951) 523-86-60
	<b>ООО “ГРИФОН”</b>	346703 Ростовская обл., Аксайский р-н, х. Маяковского, ул. Заводская, дом 49 +7 (863) 303-00-77
Республика Коми	<b>ООО ГК «Региональная техника»</b>	169300, Республика Коми, г. Ухта, ул. Моторная д. 1/9 +7 (8216) 71-54-44 +7 (908) 714-31-56 +7 (912) 104-30-36
Республика Башкортостан	<b>АО “Итеко Ресурс”</b> anton.lebedintsev@itecorp.ru	452419, республика Башкортостан, Иглинский р-н, с. Калтыманово, автомагистраль М-5 “Урал” 1491 км, 10,3 +7(964) 956-52-03

Самарская область	<b>ООО “ИТЕКО Ресурс”</b>	607630, РФ, Самарская обл., Кинельский р-н, с. Сырейка, Промышленная зона, Заводской проезд 8 (800) 700-84-48
	<b>ООО “ТВ Транс”</b> sto@tvtrans63.ru	Самарская обл, г. Тольятти, ул. Коммунальная д. 7 +7 (929) 711-94-04
Свердловская область	<b>ООО “ТПС Дизель”</b> tps.dizel@mail.ru	Свердловская обл., г. Берёзовский, ул. Западная промзона 2Б +7 (343) 385-69-70 +7 (343) 379-00-80
	<b>ООО “Глобал Трак Сервис”</b> kabanov@gt-service.ru	620010 РФ г. Екатеринбург, 1 км. ЕКАД, д.5 +7 (922) 211-24-27
	<b>ООО “Камаз Центр Екатеринбург”</b>	623700, Свердловская обл, г. Березовский, ул. Кольцевая 4К +7 (908) 904-47-32
Тамбовская область	<b>ООО “Траксервис68”</b> evrotrak68@yandex.ru	392014 Россия, Тамбовская область, г. Тамбов, Киквидзе 69 +7 (4752) 73-53-80
Тверская область	<b>ООО “РУМОС-Комтранс”</b> a.halzova@rumos-comtrans.com	170546, Тверская обл., Калининский р-н, автодорога Москва-Санкт-Петербург 165 км. +7 (4822) 360-360
	<b>ООО “АНТ-Инвест”</b> pastoven@mail.ru	170546, Тверская обл., Калининский р-он, с. Колесниково, д. 36 +7 (482) 271-07-08 +7 (903) 804-99-97 +7 (906) 554-56-29

Тульская область	<b>ООО “Богуш-Сервис”</b> avtoray@avtoray-tula.ru	300045 г.Тула, Новомосковское шоссе, д.52 +7 (4872) 25-07-07 +7 (960) 615-22-29
Тюменская область	<b>ООО Техцентр “АРСЕНАЛ”</b> 5444008@rambler.ru	625056, г. Тюмень, проезд Воронинские горки, д. 162 +7 (3452) 495-004 +7 (3452) 495-008
	<b>АО “Итеко Ресурс”</b> sergey.zadorozhniy@itecorp.ru	625000, Тюменская обл, г. Тюмень, 289 км. ФАД “Екатеринбург-Тюмень” +7(961) 210-03-10
Хабаровский край	<b>ООО “Автоцентр Хабаровск”</b> jac-dv@mail.ru	г. Хабаровск, ул. Зеленая д. 3А +7(4212)77-70-05
Челябинская область	<b>ИП Рыбалкин С.В.</b> Ptor74@mail.ru	Челябинская область, Сосновский район, посёлок Федоровка, ул. Асфальтная, 7 +7 (922) 737-05-40 +7 (351) 211-43-72
	<b>ООО “МИРавтотехники”</b> garant@tkmaz.ru info@miravtoten.ru	454010, г. Челябинск, ул.Енисейская, дом № 37 +7 (351) 700-07-09, +7 (351) 256-56-83 +7 (351) 259-37-53, +7 (351) 259-36-01
	<b>ООО “БОВИД ТРАК”</b> vwazhdaev@bovid.ru	454079, г. Челябинск, ул. Линейная, 98 +7 (351) 220-01-10

## ПРЕДСТАВИТЕЛИ ЗАВОДА ТОНАР ПО ПРОДАЖЕ ЗАПАСНЫХ ЧАСТЕЙ

Московская область	ООО МЗ "Тонар" ТЦ "Ожерёлки"	142635, Московская область, Орехово-Зуевский р-н, д. Ожерёлки, 2А, 83 км шоссе Москва-Нижний Новгород (трасса М-7) +7 (496) 416-32-49 доб. 119 +7 (496) 416-32-88; +7 (968) 930-51-37
	ООО "НАРА АВТО ТРАНС"	143300, Московская область, г. Наро-Фоминск, ул. Маршала Жукова, дом № 172 +7 (495) 741-32-33
Ленинградская область	ООО "ПЕТРОТОНАР-СЕРВИС"	196626, г. Санкт-Петербург, п. Шушары, Московское шоссе, дом № 163, к. 2 +7 (965) 046-59-56, +7 (921) 916-63-30
	ООО "ИВ-Сервис" iveco@iv-service.ru	Россия, г. Санкт-Петербург, п. Шушары, Московское шоссе, 233 а. +7 (812) 640-64-64, +7 (812) 380-41-18 +7 (921) 433-33-84, +7 (921) 433-33-87
	ООО "МБ ТРАКС СПБ" dmitrii.vasilev@spbmb.ru	196626, г. Санкт-Петербург, п. Шушары, Московское шоссе, дом 289, строение 1 +7 (812) 677-03-78
	ООО "СТО Фургон Сервис"	196608 г. Санкт-Петербург, пос. Петро-Славянка, ул. Софийская, д. 127, корп. 6 +7 (812) 309-14-02, +7 (911) 922-42-27
Алтайский край	Магазин Грузовой	г. Барнаул, ул. Павловский тракт 81/1 +7 (902) 140-60-60 +7 (385) 2-252-162
Астраханск. область	ООО «Нейс-Юг»	416131, Астраханская обл., р-н Наримановский, с. Солянка, ул. Элистинская, 10 +7 (851) 262-61-14
Белгородская область	ИП Пензев Валерий Иванович lyuba.malahowa@yandex.ru	Белгородская область, г. Губкин, ул. Дзержинского 17 +7 (905) 673-80-36
Вологодская область	ОП АО «ИТЕКО Ресурс»	162677, Вологодская обл., Череповецкий р-н., п. Тоншалово, ул. Мелиораторов, 7 +7 (820) 249-00-40
Воронежск. область	ООО "Колесо"	г. Воронеж, ул. Дорожная, 22Б Магазин "МАСЛЕНКА" +7 (952) 956-89-35 +7 (473) 262-30-22

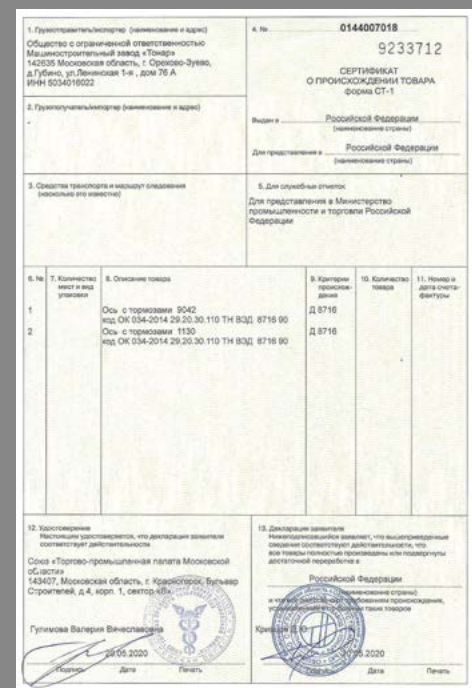
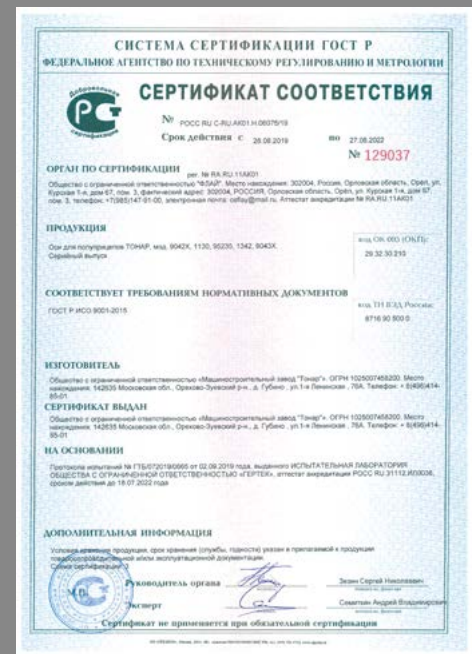
Краснодарский край	ООО "ТРАНСАВТО" Tavto17@mail.ru	Краснодарский край, г. Усть-Лабинск, ул. Шаумяна, 3 +7 (918) 2-35-35-35, +7 (86135) 4-00-07
		г. Краснодар, ул. Уральская, 99. +7 (861) 260-52-15
		352700 Краснодарский край, г. Тимашевск, ул. Гибридная 35а, 8 800 333-04-40 +7 (861) 309-07-89, +7 (918) 040-84-44
		г. Минеральные Воды, ул. Советская, 18 8 800 333-04-40
		г. Краснодар Трасса М4 Дон (1334 км.), район п. Новознаменский 8 800 333-04-40
		г. Кропоткин ул. Шоссейная 12а 8 800 333-04-40
		Краснодарский край, г. Тимашевск, ул. Баварская, 3 8 800 333-04-40
		353200 Краснодарский край, ст. Динская, ул. Крайняя 1 8 800 333-04-40
		г. Сочи, ул. Транспортная, 69 на территории авторынка «Хайвэй» 8 800 333-04-40
		Краснодарский край, ст. Пластуновская, ул. Казачья, 11 8 800 333-04-40
	Краснодарский край, г. Краснодар Ростовское шоссе (район Катюши) +7 (918) 041-82-22 +7 (861) 228-88-39	
	Краснодарский край, г. Армавир, трасса Кавказ М29, рядом с постом ДПС 8 800 333-04-40	
	353309 Краснодарский край, ст. Холмская ул. Элеваторная 17 8 800 333-04-40	
	ст. Каневская, ул. Широкая 232 (пересечение с трассой Р268) 8 800 333-04-40	
	Краснодарский край, г. Ставрополь, ул. Коломыйцева, 33а 8 800 333-04-40	
	352630 Краснодарский край, г. Белореченск, ул. Первомайская 170 8 800 333-04-40	

Краснодарский край		г. Крымск, 6-й пер. Шевченко, 12 8 800 333-04-40
	Компания "BigCar" (Краснодарский край)	Краснодарский край, г. Новороссийск, ул. Золотая рыбка, 22а +7 (8617) 30-63-66, 8 800-333-04-40
		Трасса М-4 Дон 1345 км+ 530 метров 8 800 333-04-40
		Краснодарский край, п. Родники, ул. Промышленная, 56 8 800 333-04-40
		353560 Краснодарский край, Славянск-на-Кубани, ул. Маевское шоссе 1/7 8 800 333-04-40
	г. Туапсе, ул. М.Бондаренко 23а 8 800 333-04-40	
	Краснодарский край, п. Афипский, ул. Магистральная, 14 8 800 333-04-40	
Красноярский край	ООО "Красноярск Тонар Сервис" tonar-krsk@mail.ru	Красноярск, ул. Северное шоссе 25 +7 (391) 219-35-15 +7 (913) 031-61-61 +7 (391) 231-61-61
Курская область	Магазин "Автореальность"	г. Курск, ул. 50 Лет Октября, д. 126 (авторынок "Северный") +7 (471) 274-78-58 +7 (904) 527-14-61
Нижегородская область	ИП Цой Сергей Николаевич tonarnn@yandex.ru	г. Нижний Новгород, ул. Коновалова, 17 +7 (951) 913-63-26 +7 (831) 225-17-99
	ИП Мартыянов Д.С. ostrov-nn@yandex.ru	603158 Нижегородская обл., г. Дзержинск, пгт. Лесная поляна, д. 17 +7 (910) 790-70-65, +7 (831) 410-70-65 +7 (831) 410-43-85
	ОП АО «ИТЕКО Ресурс»	Нижегородская область, Богородский район, п. Кудья, ул. Индустриальная, 7 +7 (999) 071-10-81, 8 (800) 700-84-48 8 (831) 461-93-60
Новосибирск. область	ОП АО «ИТЕКО Ресурс»	633102, Россия, Новосибирская обл., г. Обь, ул. Октябрьская, 8/1 8 (800) 700-84-48, +7 (960) 792-95-02
Ростовская область	ООО "КТД ПЛЮС" ktdetal@gmail.com	346720 Ростовская обл., Аксайский р-н, г. Аксай, ул. Западная, 6 +7 (928) 120-62-69, +7 (863) 269-31-43
	ООО "НЕЙС-ЮГ"	346815, Ростовская обл, Мясниковский р-н, х. Лениакан, ул. Солнечная, дом № 7 Б +7 (800) 500-03-90, +7 (928) 162-42-56
	ООО "НОВОТРАК"	346735, Ростовская обл., Аксайский р-н, п. Рассвет, Автомагистраль Дон 1047 км +300м, оф. 2 +7 (863) 210-08-03, +7 (928) 621-09-77

# ПРЕДСТАВИТЕЛИ ЗАВОДА ТОНАР ПО ПРОДАЖЕ ЗАПАСНЫХ ЧАСТЕЙ

Республика Башкортостан	ИП Мухаметьянова Эльмира Робертовна regiontrack@mail.ru	Республика Башкортостан, трасса М5 Самара-Уфа-Челябинск, 1499 км., с. Алаторка, магазин "ТОНАР" +7 (927) 304-30-10 +7 (937) 158-79-49
	ОП АО "ИТЕКО Ресурс"	Республика Башкортостан, Иглинский район, д. Шакша, 1491 км + 700 метров трасса М5 Урал +7 (917) 795-55-19
Республика Татарстан	ООО "Грузавтозапчасти" ooot@mail.ru	Республика Татарстан, г. Набережные Челны, Проспект Казанский 36 +7 (855) 270-23-60 +7 (855) 277-00-90
	ООО "Детали машин"	423800, Республика Татарстан, г. Набережные Челны, ул. Металлургическая, дом 17, пом. 1 +7 (855) 244-30-55 +7 (855) 244-35-57
Республика Хакасия	ООО «Дальнобойщик»	655008 Россия, Республика Хакасия, г. Абакан, ул. Игарская, д.5 "И" +7 (390) 226-15-25 +7 (913) 447-05-56
Саратовская область	ИП Рассамагина Галина Николаевна karavan60@mail.ru	Саратовская область, г. Балаково, ул. Коммунистическая, 19 +7 (8453) 44-64-63 +7 (8453) 44-78-40
	ИП Рыков Павел Витальевич service@ivan-car.ur	Саратовская область, Ивантеевский район, п. Знаменский, трасса Самара-Волгоград 134-й км. +7 (84579) 5-61-03 +7 (84579) 5-61-05 +7 (927) 220-06-01
Самарская область	ООО «КАРО-АВТО» perspka@mail.ru	443002 г. Самара, пр-т Кирова 10 +7 (846) 231-09-11 +7 (846) 231-09-12
	ОП АО «ИТЕКО Ресурс»	446373, Самарская обл., Красноярский район, с. Белозерки, ул. Сосновая, 1А 8 (800) 700-84-48

Сахалинская область	ООО "Автоцентр "Синегорье"	693012 г. Южно-Сахалинск, пр.Мира, д.2Б +7 (4242) 43-80-54 +7 (4242) 43-62-86
Ставропольский край	Компания "BigCar"	г. Невинномысск, ул. Низяева, 33а (автостоянка "Русь") 8 800 333-04-40 +7 (918) 778 86-66 +7 (865) 549-58-58
		355008 г. Ставрополь, ул. Селекционная 1 8 800 333-04-40
Свердловская область	ООО "Нейс-Юг"	355044, г. Ставрополь, пр. Кулакова, 18 +7 (938) 301-90-03
	ООО "Сервис Автокомплект" 2013605@mail.ru	623700 г. Берёзовский, Берёзовский тракт 4/1 +7 (965) 529-23-26 +7 (343) 201-36-05
Тверская область	ООО "ОМЕГА-УРАЛ"	620016 г. Екатеринбург, ул. Анатолия Мехренцева 42, оф. 100 +7 (912) 600-44-20 +7 (343) 328-28-97
		ООО "ПрицепСервис" priceservis@ Rambler.ru priceservis@mail.ru priceservis@yandex.ru
Томская область	ООО "АфексТверьДеталь"	г. Тверь, д. Андрейково, территория Бириулино, комплекс №4 +7 (482) 263-10-33
		170040 РФ г. Тверь, ул. Борихино Поле 11 +7 (482) 249-31-39
Томская область	ООО "Гудвилл" e.chuprickov2010@yandex.ru m.slava.77@mail	634059 г. Томск, ул. Ракетная, 19 +7 (382) 223-88-88 +7 (903) 955-06-66
Тульская область	ИП Кориева О. А.	г. Тула, Новомосковское ш., д. 56А (магазин «ШАТУН») +7 (487) 250-21-33
Челябинская область	ООО "Запчасти для прицепов" info@zdp74.ru	454074, г. Челябинск, ул. Героев Танкограда, д. 1 +7 (351) 777-14-33 +7 (351) 220-17-33





142631, Московская область, 83 км шоссе Москва-Н. Новгород (трасса М7)  
г. Орехово-Зуево, д. Ожерёлки, д. 2А.

Каталог магистральной техники 2021